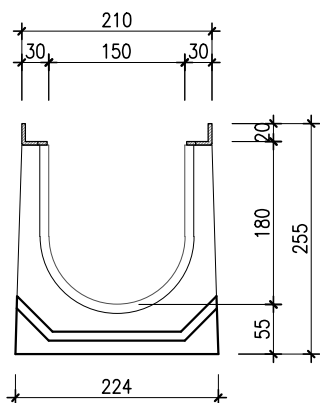
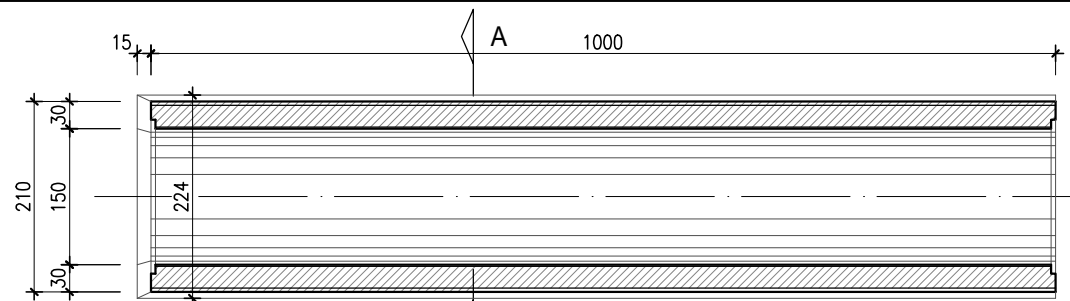


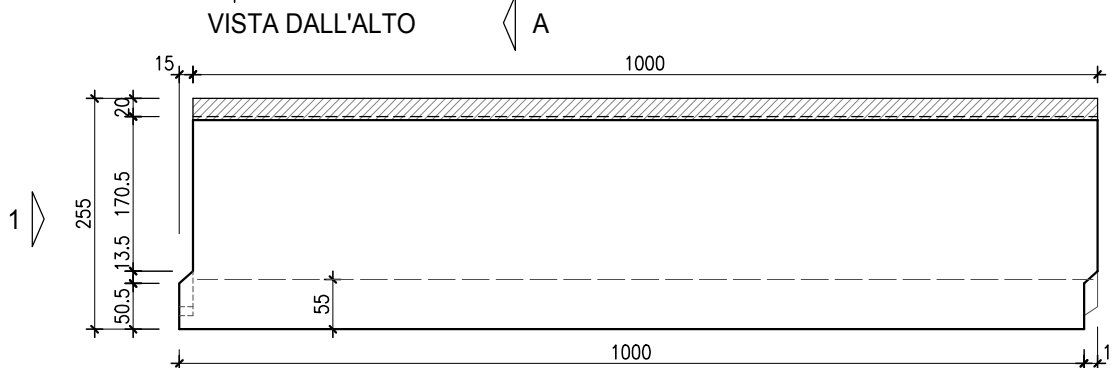
SEZIONE A-A



VISTA "1"

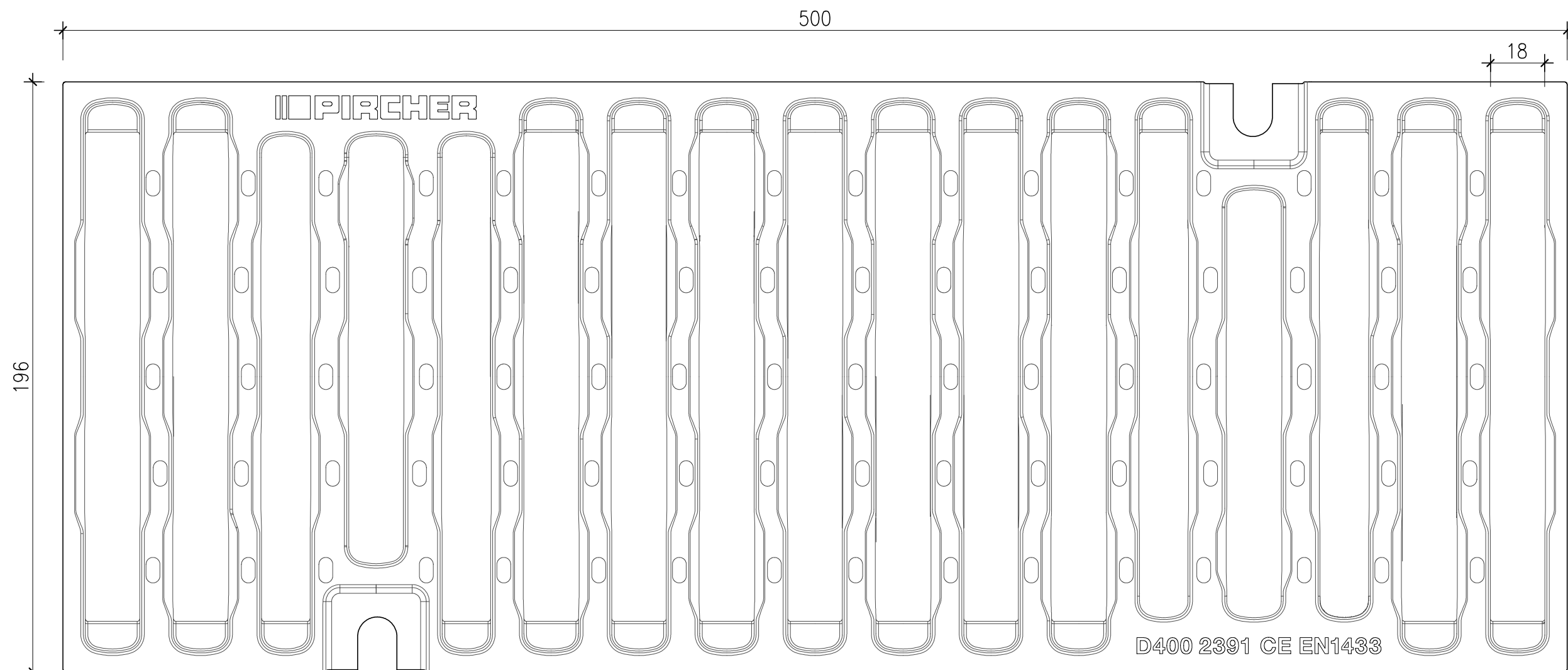


VISTA DALL'ALTO

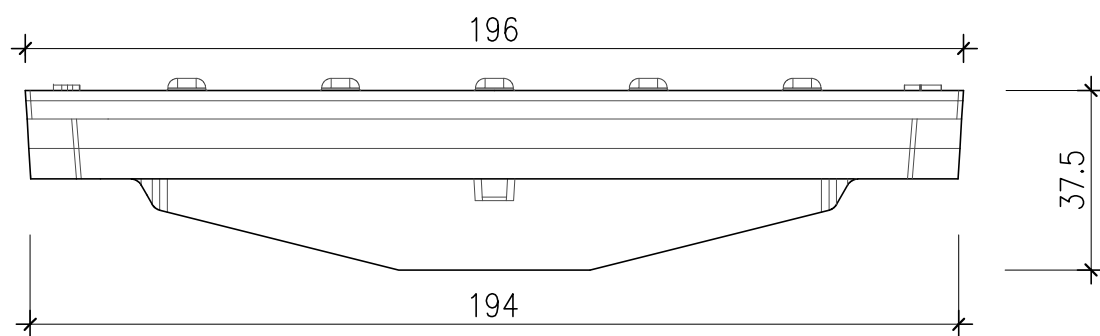


VISTA DI FIANCO

N.B. PER LA POSA VEDERE LO SCHEMA DI POSA DEI CANALI PIRCHER					
CODICE ARTICOLO	1501				
	Canale tipo "Pircher" 150 City realizzato in calcestruzzo con giunzione "maschio e femmina" completo di telai zincati spessore 4 mm (µm 70)				
	Il nuovo canale 150 City è particolarmente adatto per essere impiegato in aree pedonali, piazze e parcheggia e aree di servizio. Realizzato in calcestruzzo, è estremamente leggero e maneggevole. È dotato di telaio zincato incorporato nei bordi, al quale vengono fissate le griglie di copertura, disponibili in ghisa e acciaio zincato, che raggiungono la classe di portata D400.				
TIPOLOGIA	Canaletta di drenaggio tipo "M"				
MATERIALE	Calcestruzzo autocompattante (SCC)				
CLASSE DI RESISTENZA	C 40 / 50				
CLASSE PORTATA	A15 - D400				
RIFERIMENTO NORMATIVO	EN 1433/2008				
PORTATA ACQUA Litri/sec.	0,5%	1%	1,5%	2%	3%
	16,6	23,5	28,8	33,3	40,7
DIMENSIONI (mm)	LUNGHEZZA	LARGHEZZA		ALTEZZA	
	1000	210		255	
APERTURA LIBERA	CO = 150 mm				
PESO (Kg)	62,0				



VISTA DALL'ALTO



VISTA DI FRONTE

CODICE ARTICOLO	2391		
	Griglia per canale 150 City, in ghisa sferoidale GGG50 a feritoie, antidrucciolo, dimensioni 500x196x37,5 mm, apertura netta feritoia 169x18 mm, avvitabile in due punti opposti ed alternati per garantire maggiore stabilità alla struttura. sono comprese con la griglia n° 2 viti in acciaio inossidabile a testa esagonale.		
TIPOLOGIA	Griglia in ghisa a feritoie antitacco		
MATERIALE	Ghisa sferoidale GGG50		
CLASSE PORTATA	D400		
RIFERIMENTO NORMATIVO	EN 1433/2008		
AREA DI RACCOLTA cm ² /ml	1016		
DIMENSIONI (mm)	LUNGHEZZA	LARGHEZZA	ALTEZZA
	500	196	37,5
PESO (Kg)	5,97		

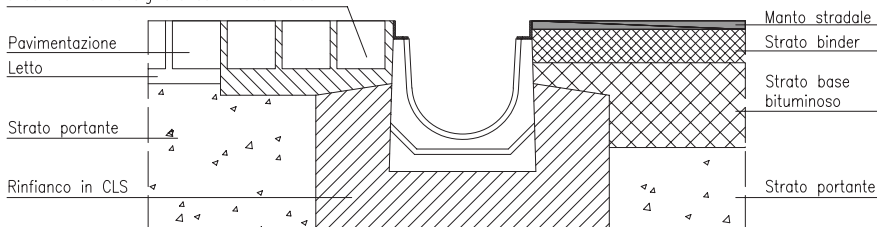
SCHEMI DI POSA

Gli schemi di posa sono forniti a puro titolo indicativo. Per le pavimentazioni valgono le buone regole del costruttore e le indicazioni fornite dai diversi produttori.

Descrizione	Portata	Rinfiango		Note importanti
		b cm	d cm	
Canale 100 L - 150 L - 200 L	A15 - C250	10	15	1) Per le classi oltre la C250 si consiglia di rinforzare il rinfiango con una rete elettrosaldata 2) Si consiglia di mantenere il piano finito sopra il livello della griglia, almeno di 1 cm. 3) È importante ricordare che la portata in classi A15-F900 dipende strettamente dalla corretta posa in opera. 4) In caso di dubbi, contattare il nostro ufficio tecnico.
Canale 100 City - 150 City - 200 City - 300 City 100 City BS - 150 City BS - 200 City BS	C250-D400	15	15	
Canale 100 Work - 150 Work - 200 Work - 300 Work - 400 Work - 500 Work - 700 Work	E600-F900	20	25	
Canale 300 L - 400 L - 500 L - 700 L	C250-F900	25	25	
Canale Gigante	A15-F900	25	25	
Canale Baby	A15-B125	10	15	

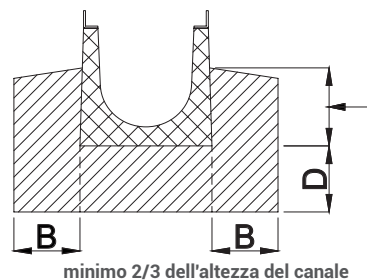
SCHEMA DI POSA PER CLASSE A15-D400 – AUTOBLOCCANTI E ASFALTO

Posare le prime 3 file di massello nel rinfiango ancora umido e sigillare con malta fluida



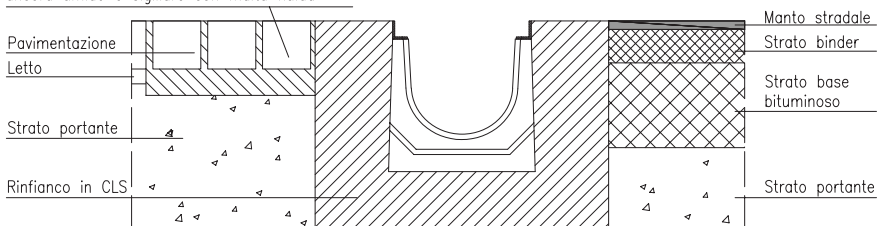
NOTA: Mantenere il piano finito sopra il livello della griglia almeno di 1 cm in caso di pavimentazione in asfalto.

NOTA IMPORTANTE



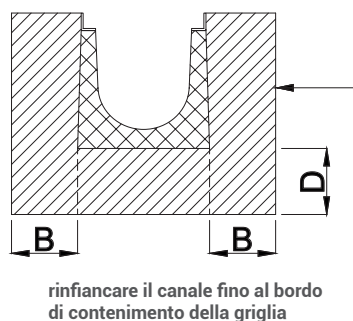
SCHEMA DI POSA PER CLASSE E600-F900 – AUTOBLOCCANTI E ASFALTO

Posare le prime 3 file di massello nel rinfiango ancora umido e sigillare con malta fluida

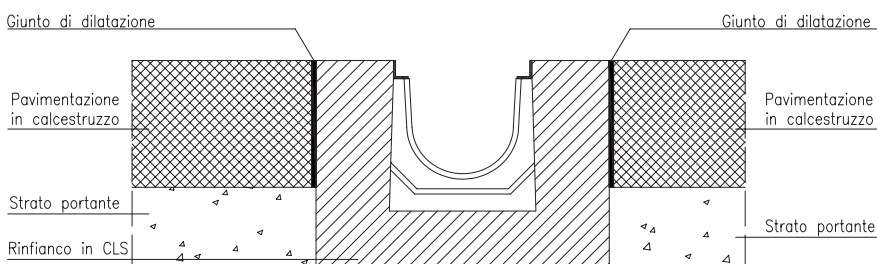


NOTA: Mantenere il piano finito sopra il livello della griglia almeno di 1 cm in caso di pavimentazione in asfalto.

NOTA IMPORTANTE



SCHEMA DI POSA PER CLASSE E600-F900 – PAVIMENTAZIONE IN CLS.



NOTA: Per installazioni in classe di carico F900 sentire il nostro ufficio tecnico per valutazioni differenti in funzione dei carichi e dell'applicazione.

NOTA IMPORTANTE

